

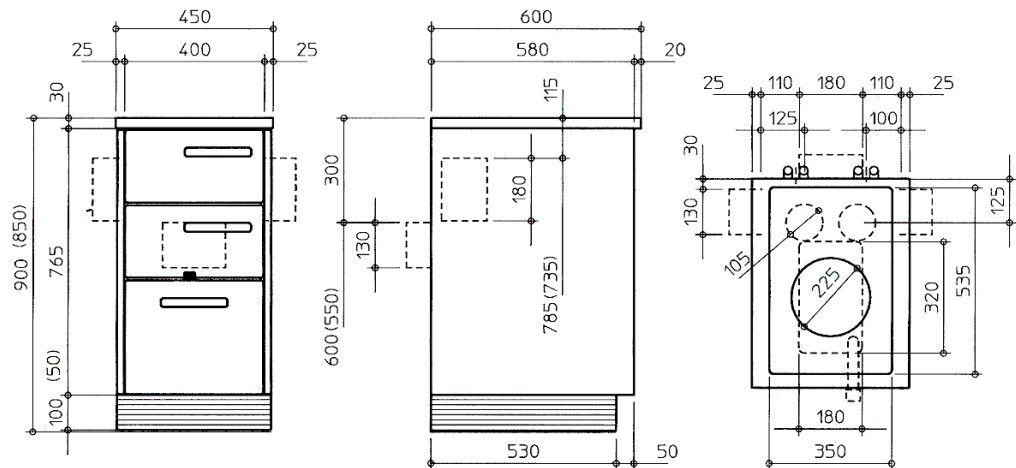
Massblätter und Planungshinweise Küchensortiment

- **Holzherd 604**
- **Zentralheizungsherd 700 / 800 / 806**
- **Elektroherd/Gasherd**

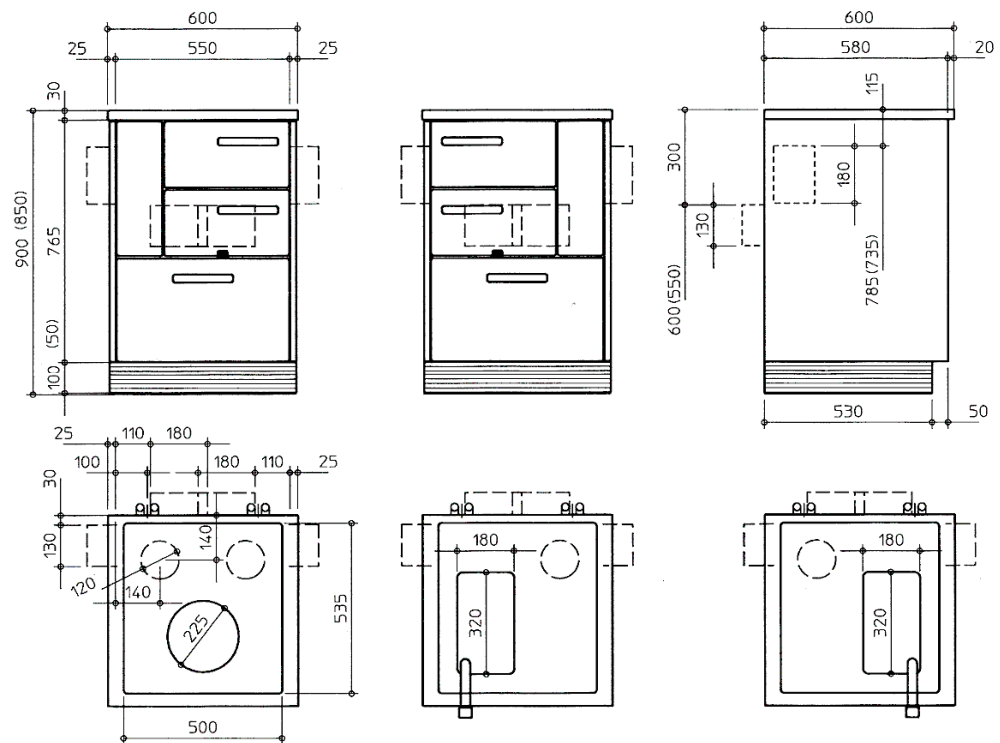
Standard-Massblätter Holzherde

Benutzen Sie zur Planung Ihrer Küche die Standardmassblätter auf den Seiten 4 und 5. Wir empfehlen Ihnen wenn immer möglich diese Masse einzuhalten.

Modell 614, Standardmasse



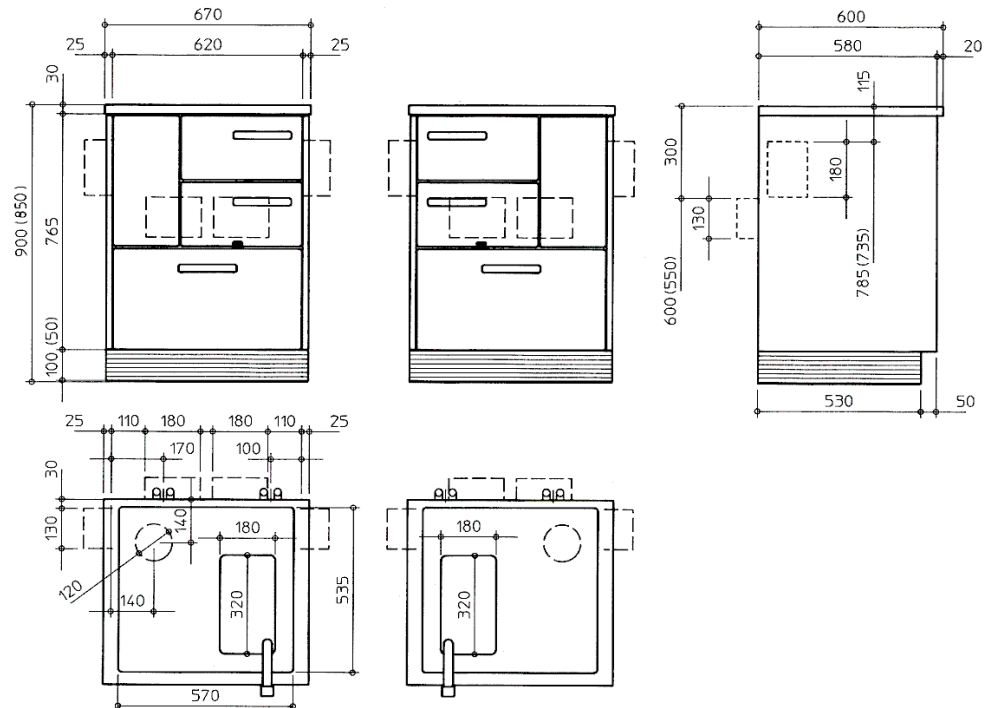
Modell 624, Standardmasse



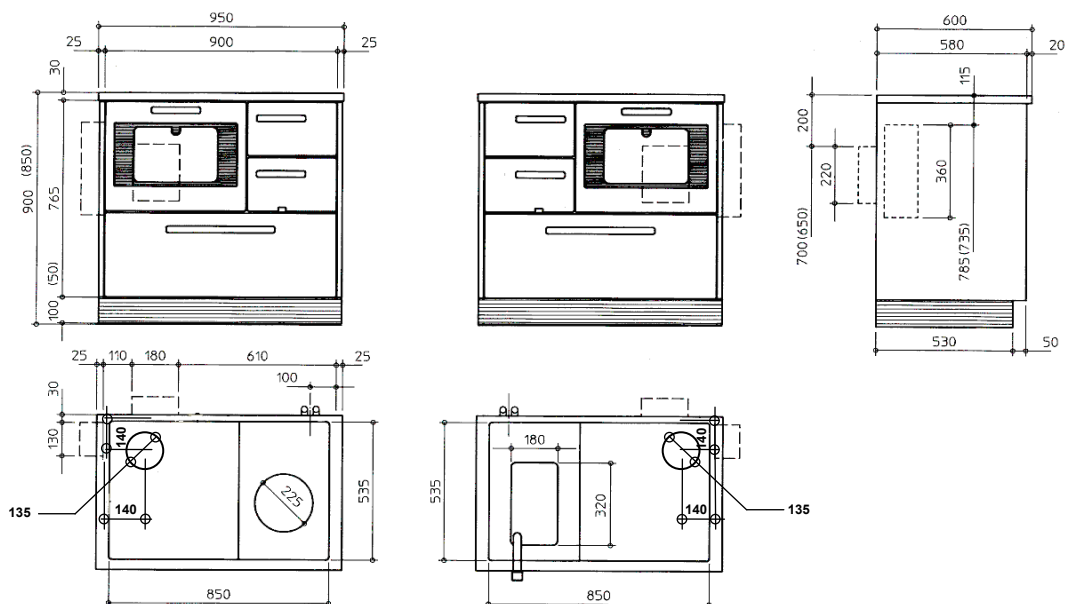
Hinweise:

Alle Herde sind mit Sichtseiten (20 mm) und mit einem Abdeckungsübersprung (5 mm) gezeichnet. Eckige Rauchstutzenmasse sind Aussenmasse (Blechdicke 2,5 mm), runde Rauchstutzenmasse sind Innenmasse (Blechdicke 1,5 mm)

Modell 634, Standardmasse



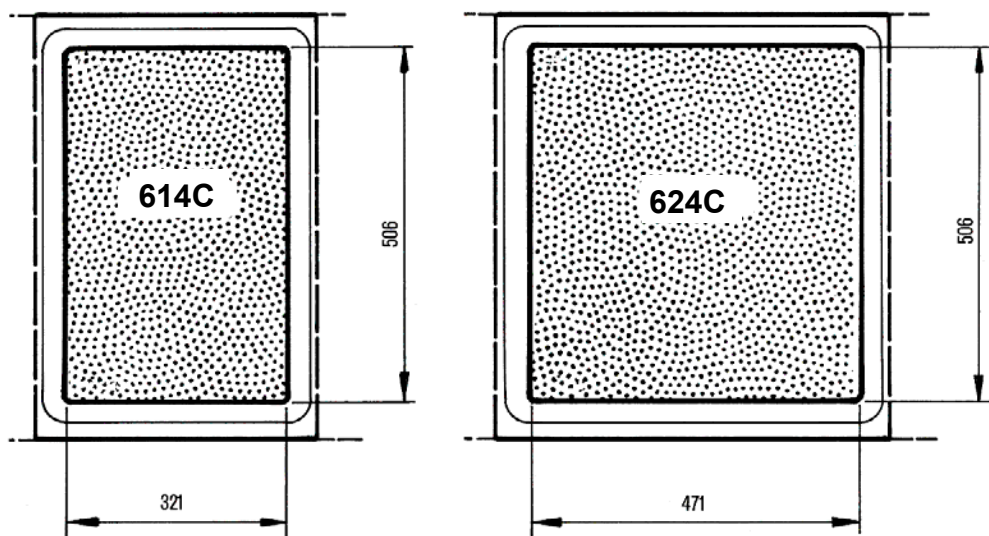
Modell 674, Standardmasse



Hinweise:

Alle Herde sind mit Sichtseiten (20 mm) und mit einem Abdeckungsübersprung (5 mm) gezeichnet. Eckige Rauchstutzenmasse sind Aussenmasse (Blechdicke 2,5 mm), runde Rauchstutzenmasse sind Innenmasse (Blechdicke 1,5 mm)

Masse der Glaskeramik-Kochfläche Modelle 614 C / 624 C



Minimale/Maximale Stutzenmasse ab oberkant Fertigboden

Modell	Seitlich (Stutzen stehend)		Hinten (Stutzen liegend)	
	Minimum	Maximum	Minimum	Maximum
614-634 Herdhöhe 900 mm	630 mm	845 mm	580 mm	780 mm
614-634 Herdhöhe 850 mm	580 mm	795 mm	530 mm	730 mm
674 Herdhöhe 900 mm	785 mm	785 mm	650 mm	780 mm
674 Herdhöhe 850 mm	735 mm	735 mm	600 mm	730 mm

Hinweise:

Alle Herde sind mit Sichtseiten (20 mm) und mit einem Abdeckungsübersprung (5 mm) gezeichnet. Eckige Rauchstutzenmasse sind Aussenmasse (Blechdicke 2,5 mm), runde Rauchstutzenmasse sind Innenmasse (Blechdicke 1,5 mm)